

# Avvitatori pneumatici ad impulso 1"/ impugnatura a pistola

**NUOVO**

## 2155QiMAX

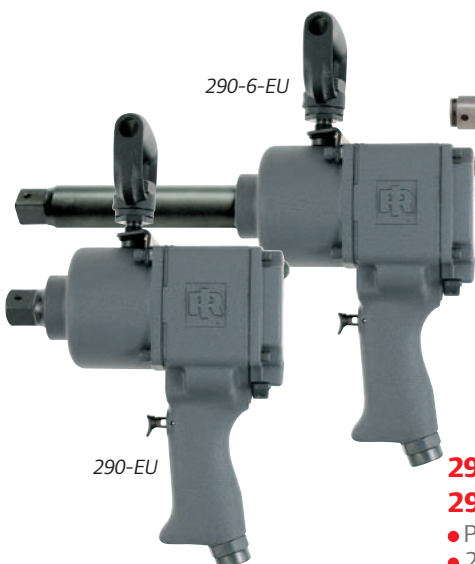
- 1 830 Nm.
- Solo 3,36 kg.
- Meccanismo ad impulso tipo Twin-Hammer.
- Cassa martello in acciaio e carcassa in composito.
- Regolatore di potenza a 4 posizioni.
- Controllo di reversibilità con una sola mano.

Accessori: **2145M-BOOT** (CPN: 48385033), protezione impugnatura in vinile.



2171XP

2171XP-6



290-6-EU

290-EU

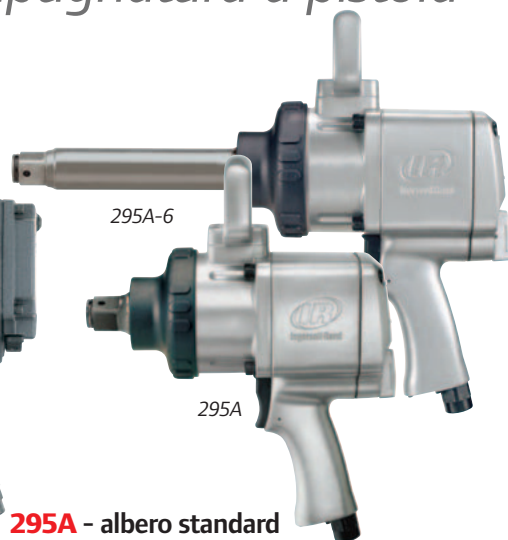
## 290-EU - albero standard 290-6-EU - albero lungo 150 mm

- 2 169 Nm.
- Meccanismo ad impulso tipo Jumbo-Hammer

## 2171XP - albero standard 2171XP-6 - albero lungo 150 mm

- 1 695 Nm.
- Solo 5,47 kg (2171XP).
- Meccanismo ad impulso tipo Twin-Hammer.
- Cassa martello in acciaio.
- Regolatore di potenza a 3 posizioni.

Accessori: **2161-BOOT** (CPN: 45505401), protezione impugnatura in vinile.



295A-6

295A

## 295A - albero standard 295A-6 - albero lungo 150 mm

- Progettati per operare a 8,3 bar di pressione.
- 2 400 Nm a 8,3 bar.
- Meccanismo ad impulso tipo Swinging-Hammer.

- Regolatore di potenza a 3 posizioni.

Accessori: **295-BOOT** (CPN: 45505484), protezione impugnatura in vinile.

## 271

- 1 491 Nm.
- Meccanismo ad impulso tipo Jumbo-Hammer.
- Cassa martello in acciaio.
- Regolatore di potenza a 5 posizioni.

Accessori: **261-BOOT** (CPN: 45505468), protezione impugnatura in vinile.

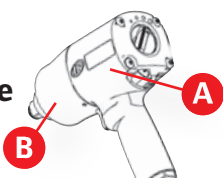


### Caratteristiche a 6,2 bar

	CPN	Nm	Max. Nm	1 min. giri/min	1 min.	kg	L	AIR	AIR	L/s	Max L/s	dB(A)	m/s <sup>2</sup> / K(1)
1" ■		Nm	Nm				mm	NPTF	mm				
290-EU	01343177	203-1 356	2 169	6 000	800	9,93	248	1/2"	19	4,7	28,3	104,6	22,7 / 2,6
290-6-EU	01343169	203-1 356	2 169	6 000	800	10,75	388	1/2"	19	4,7	28,3	104,6	15,8 / 5,2
295A	80159015	136-1 220	2 400 <sup>(2)</sup>	5 000	700	9,98	290	1/2"	13	4,7	17,5	97,0	8,6 / 1,0
295A-6	16578734	136-1 220	2 400 <sup>(2)</sup>	5 000	700	11,4	449	1/2"	13	4,7	17,5	97,0	9,1 / 2,9
2155QiMAX	47123450	271-1 220	1 830	6 300	1 150	3,36	225	3/8"	13	4,0	15,1	96,3	8,7 / 2,7
2171XP	01378165	407-1 356	1 695	6 000	1 025	5,47	226	3/8"	13	4,7	21,5	94,7	10,3 / 1,3
2171XP-6	16619801	407-1 356	1 695	6 000	1 025	6,76	360	3/8"	13	4,7	21,5	94,7	9,9 / 3,0
271	01209766	271-1 224	1 491	5 500	1 000	5,67	226	3/8"	13	4,5	17,9	98,1	13,2 / 1,1

(1) ISO28927 - triassiale: livello di vibrazione / incertezza misurazione - (2) a 8,3 bar.

### Kits di manutenzione



	A	B
290-EU	03866613	-
290-6-EU	03866613	-
295A	16590242	-
295A-6	16590242	-
2155QiMAX	47100011	47102561
2171XP	04621744	80137698
2171XP-6	04621744	80137714
271	03866597	-

### Protezione impugnatura in vinile



# Avvitatori pneumatici ad impulso 1"/impugnatura posteriore

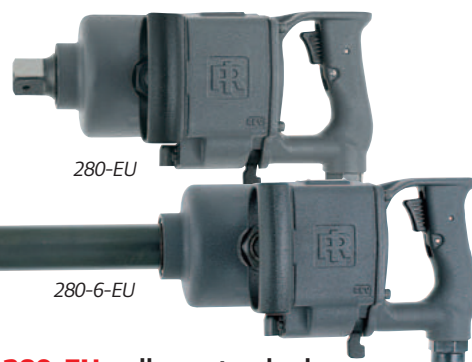
**NUOVO**

**631L**

Albero lungo 200 mm

- 4 300 Nm.
- Meccanismo ad impulso tipo Swinging-Hammer.
- Regolatore di potenza a 4 posizioni.

**4 300 Nm!**



**280-EU - albero standard**

**280-6-EU - albero lungo 150 mm**

- 2 169 Nm.
- Meccanismo ad impulso tipo Jumbo-Hammer

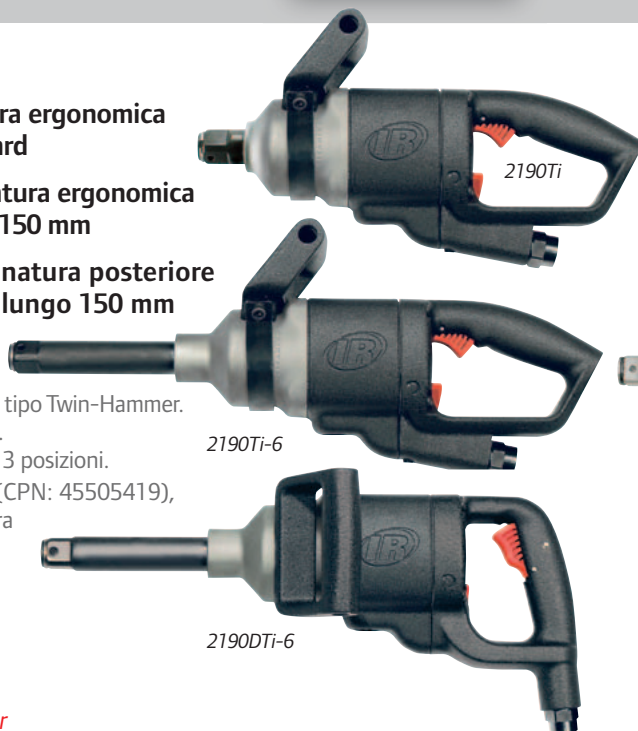
**2190Ti - impugnatura ergonomica a sega, albero standard**

**2190Ti-6 - impugnatura ergonomica a sega, albero lungo 150 mm**

**2190DTi-6 - Impugnatura posteriore tradizionale, albero lungo 150 mm**

- 2 237 Nm.
- Solo 6,13 kg (2190Ti).
- Meccanismo ad impulso tipo Twin-Hammer.
- Cassa martello in titanio.
- Regolatore di potenza a 3 posizioni.

Accessori: **2190-BOOT** (CPN: 45505419), protezione impugnatura in vinile.



**285B - albero standard**

**285B-6 - albero lungo 150 mm**

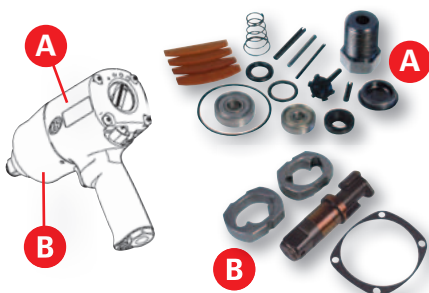
- Progettati per operare a 8,3 bar di pressione.
- 2 400 Nm a 8,3 bar.
- Meccanismo ad impulso tipo Swinging-Hammer.
- Regolatore di potenza a 3 posizioni.

## Caratteristiche a 6,2 bar

	CPN	Nm	Max. Nm	1 min. giri/min	1 min.	kg	L	AIR	AIR	L/s	Max L/s	dB(A)	m/s <sup>2</sup> / K(1)
1" ■		Nm	Nm				mm	NPTF	mm				
<b>631L</b>	80183171	271-3 390	4 300	3 500	700	16,6	624	1/2"	13	7,1	26,4	108,4	12,7 / 2,5
<b>2190Ti</b>	01390459	204-1 356	2 237	6 800	875	6,13	393	1/2"	13	5,6	27,4	103,8	10,4 / 1,5
<b>2190Ti-6</b>	01390467	204-1 356	2 237	6 800	875	7,04	522	1/2"	13	5,6	27,4	103,8	12,7 / 2,9
<b>2190DTi-6</b>	01390475	204-1 356	2 237	6 800	875	7,26	475	1/2"	13	5,6	27,4	103,8	8,7 / 2,1
<b>280-EU</b>	01343193	203-1 356	2 169	6 000	750	9,98	330	1/2"	13	4,7	26,0	109,1	24,1 / 3,4
<b>280-6-EU</b>	01343144	203-1 356	2 169	6 000	750	10,8	470	1/2"	13	4,7	26,0	109,1	21,8 / 3,8
<b>285B</b>	80157209	136-1 220	2 400 <sup>(2)</sup>	5 000	700	11,2	360	1/2"	13	4,7	17,5	99,8	8,0 / 1,2
<b>285B-6</b>	80157233	136-1 220	2 400 <sup>(2)</sup>	5 000	700	12,6	519	1/2"	13	4,7	17,5	99,8	9,0 / 2,7

(1) ISO28927 - triassiale: livello di vibrazione / incertezza misurazione - (2) a 8,3 bar.

## Kits di manutenzione



	A	B
<b>631L</b>	45766789	-
<b>2190Ti</b>	80137383	80137698
<b>2190Ti-6</b>	80137383	80137714
<b>2190DTi-6</b>	80137383	80137714
<b>280-EU</b>	03866605	-
<b>280-6-EU</b>	03866605	-
<b>285B</b>	16578965	-
<b>285B-6</b>	16578965	-



**SK8M4L** (CPN: 81287419): bussole ad impulso lunghe 1" (27, 30, 32, e 33 mm).