

# Avvitatori pneumatici ad impulso 3/4"

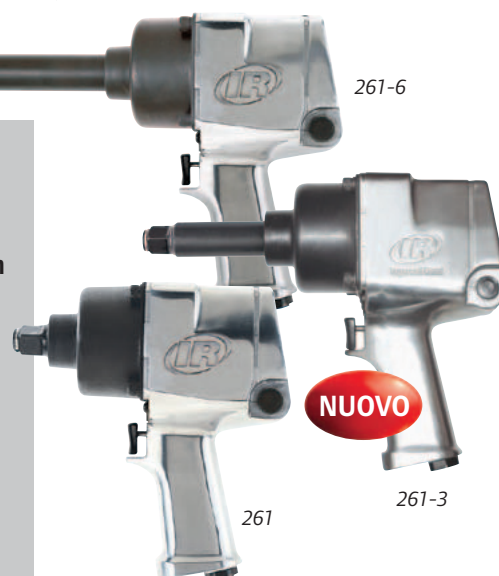
**NUOVO**



**2145QiMAX - albero standard**  
**2145QiMAX-3 - albero lungo 75 mm**  
**2145QiMAX-6 - albero lungo 150 mm**

- 1 830 Nm.
- Solo 3,35 kg (2145QiMAX).
- Meccanismo ad impulso tipo Twin-Hammer.
- Cassa martello in acciaio e carcassa in composito.
- Regolatore di potenza a 4 posizioni.
- Controllo di reversibilità con una sola mano.

Accessori: **2145M-BOOT** (CPN: 48385033), protezione impugnatura in vinile.



**261 - albero standard**  
**261-3 - albero lungo 75 mm**  
**261-6 - albero lungo 150 mm**

- 1 491 Nm.
- Meccanismo ad impulso tipo Jumbo-Hammer.
- Cassa martello in acciaio.
- Regolatore di potenza a 5 posizioni.

Accessori: **261-BOOT** (CPN: 45505468), protezione impugnatura in vinile.

**2161XP - albero standard**  
**2161XP-6 - albero lungo 150 mm**

- 1 695 Nm.
- Solo 5,4 kg (2161XP).
- Meccanismo ad impulso tipo Twin-Hammer.
- Cassa martello in acciaio.
- Regolatore di potenza a 3 posizioni.

Accessori: **2161-BOOT** (CPN: 45505401), protezione impugnatura in vinile.



**259 - albero standard**

- 1 424 Nm.
- Solo 4,0 kg.
- Meccanismo ad impulso tipo Swinging-Hammer.
- Regolatore di potenza a 2 posizioni.

Accessori: **259-BOOT** (CPN: 45661899), protezione impugnatura in vinile.



**SK6M6L** (CPN: 81287401)  
 Bussole ad impulso lunghe 3/4"  
 (24, 27, 30, 32, 33 e 36 mm).

## Kits di manutenzione



	A	B
<b>2145QiMAX</b>	47100011	47102561
<b>2145QiMAX-3</b>	47100011	47102561
<b>2145QiMAX-6</b>	47100011	47102561
<b>2161XP</b>	04621744	-
<b>2161XP-6</b>	04621744	-
<b>261</b>	03866597	22039259
<b>261-3</b>	03866597	-
<b>261-6</b>	03866597	-
<b>259</b>	45663796	45663853

## Caratteristiche a 6,2 bar

	CPN	Nm	Max. Nm	1 min. giri/min	1 min.	kg	L	AIR	AIR	L/s	Max L/s	dB(A)	m/s <sup>2</sup> / K(1)
3/4" ■		Nm	Nm	giri/min	mm	mm	mm	NPTF	mm	L/s	L/s		
<b>2145QiMAX</b>	45624327	271-1 220	1 830	6 300	1 150	3,35	217	3/8"	13	4,0	15,1	96,3	8,7 / 2,7
<b>2145QiMAX-3</b>	47119524	271-1 220	1 830	6 300	1 150	3,79	293	3/8"	13	4,0	15,1	96,3	8,1 / 1,2
<b>2145QiMAX-6</b>	47121454	271-1 220	1 830	6 300	1 150	4,23	369	3/8"	13	4,0	15,1	96,3	8,1 / 1,2
<b>2161XP</b>	01372085	407-1 356	1 695	6 000	1 025	5,35	216	3/8"	13	4,7	21,5	94,7	9,8 / 1,8
<b>2161XP-6</b>	01372093	407-1 356	1 695	6 000	1 025	5,94	370	3/8"	13	4,7	21,5	94,7	9,8 / 1,8
<b>261</b>	01209758	271-813	1 491	5 500	1 000	5,62	224	3/8"	13	4,5	17,9	98,1	10,4 / 1,3
<b>261-3</b>	01211101	271-813	1 491	5 500	1 000	5,90	300	3/8"	13	4,5	17,9	98,1	10,4 / 1,3
<b>261-6</b>	01217199	271-813	1 491	5 500	1 000	6,21	376	3/8"	13	4,5	17,9	98,1	10,4 / 1,3
<b>259</b>	45631918	271-1 085	1 424	6 500	1 000	4,00	218	3/8"	10	3,8	14,2	91,6	6,4 / 0,8

(1) ISO28927 - triassiale: livello di vibrazione / incertezza misurazione.